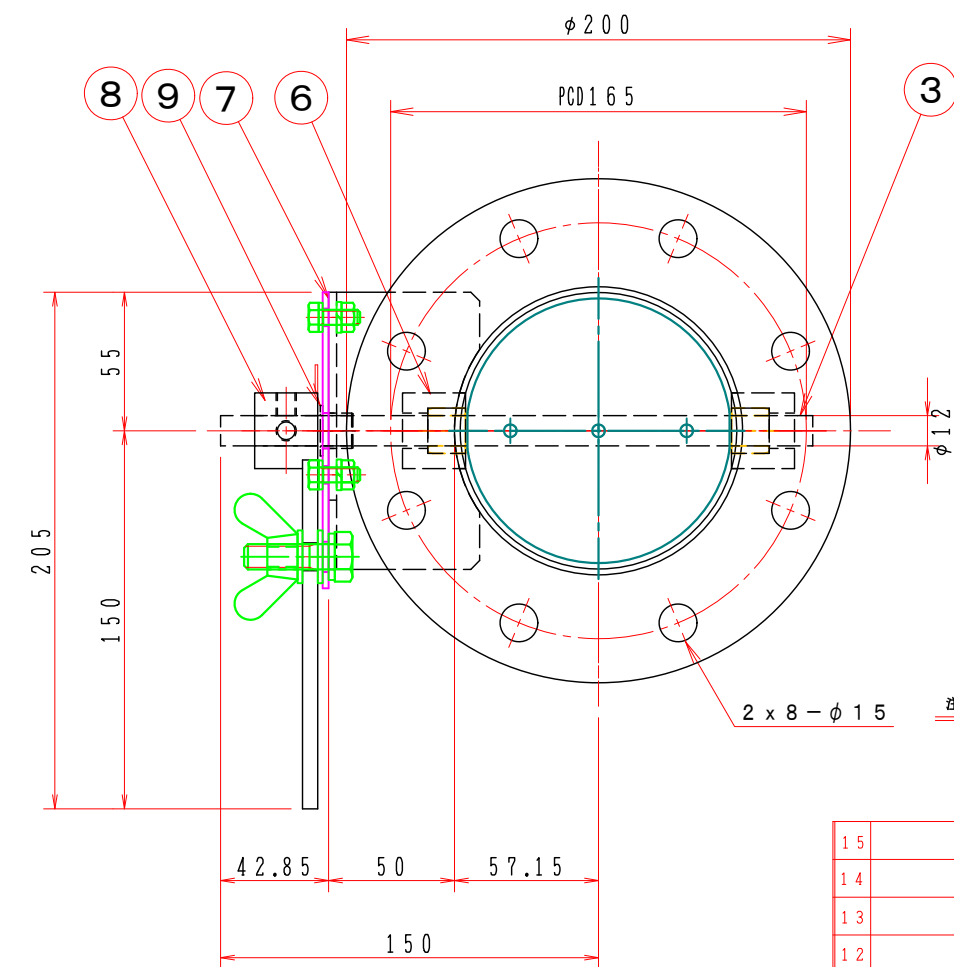
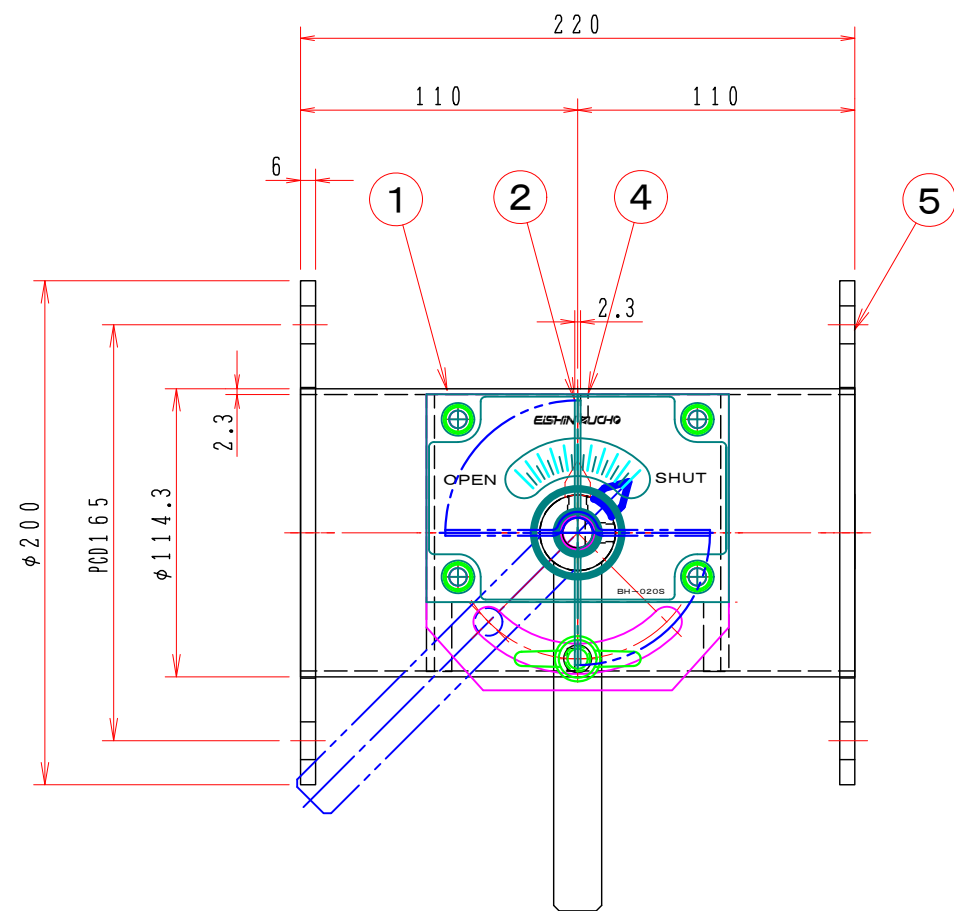


1 2 3 4 5 6 7 8

A
B
C
D
E
F



注記
図中の寸法については現場調査及び機器設計等の進捗にともなって変更することがある。

特記

- 板フランジとケーシング接合部の内面は全溶接、外側は点付溶接。
- 塗装は内外面錆止め塗装外面シルバー1回塗り。
- 本図ダンパーの使用範囲は下記の通です。
静圧：±2.0KPa以下 風速：2.0m/s以下 温度：-10~60℃以下

15			
14			
13			
12			
11			
10			
9	ドライブッシュ	1	LFZF12-10
8	手動ハンドル	1	BH-020S
7	部品取付架台	2	SS400 3.2t
6	シャフトボス	2	B20112MS
5	フランジ	1	SS400 6.0t
4	羽根当て	1	SS400 3x9
3	シャフト	1	SDC φ12
2	可動羽根	1	SPHC 2.3t
1	バタフライ・ダンパー	1	MD-100φ(SS) SPHC 2.3t
No	部品名称 TITLE	数量 QTY	備考(規格・寸法) (DIMENSIONS)

01	回数 REV. MARK
OCT. 10. 2009	年月日 DATE
武田 紘治	承認 APPROVED BY
修正済	変更者 REVISED BY
記事 CONTENTS	

	承認 APPROVED BY	検図 CHECKED BY
尺度 SCALE 1:3	設計 DESIGNED BY	製図 DRAWN BY
単位 UNITS	Takeda 2006.05.10.	



名称 TITLE	パタフライ・ダンパー EBPDF-100A-S
数量 QTY	01
変更回数	10
変更回数	00

1 2 3 4 5 6 7 8

図面番号 DRAWING NO.